



## IP 78/68

### CARATTERISTICHE TECNICHE GENERALI

**Struttura** : in acciaio verniciato con focolare chiuso, estraibile con guide scorrevoli

**Focolare** : in ghisa

**Braziere** : in acciaio

**Apertura** : porta in ghisa con vetro ceramico autopulente resistente a 750°C

**Maniglia** : a scomparsa con manofredda

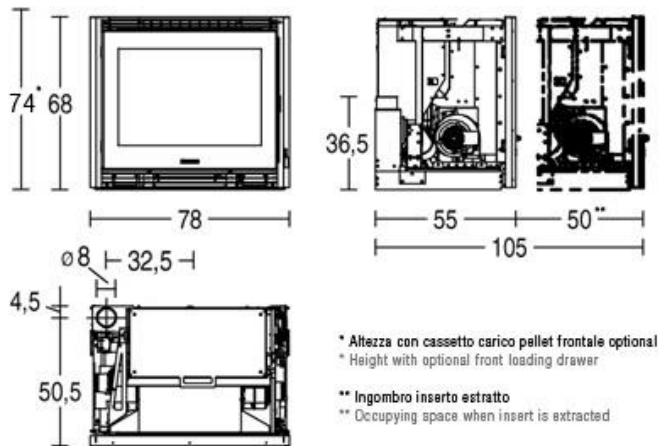
**Controllo funzioni** : telecomando con display LCD e funzione Multicomfort, pannello a comandi digitali

**Cronotermostato** : di serie con modalità di programmazione giornaliera, settimanale e week-end con due fasce orarie

**Combustibile** : pellet

**Riscaldamento** : Ventilazione forzata di serie mediante Multifuoco System®, con Dual Power, canalizzabile con kit optional convezione naturale e irraggiamento

### DISEGNO TECNICO



### DATI TECNICI

Volume riscaldabile	m <sup>3</sup>	185 -315
Rendimento termico nominale max	%	85,3
Potenza termica nominale (min-max)	kW	3,4-11
Consumo nominale (min-max)	Kg/h	0,9-2,7
Livelli di potenza		5
Capienza serbatoio	Kg	22
Scarico fumi	Ø cm	8
Presa aria esterna (sez.utile min.)	Ø cm <sup>2</sup>	100
Alimentazione elettrica	V -Hz	230 -50
Potenza elettrica assorbita	W	130
Peso	Kg	150

### Accessori a richiesta

- Raccordo per canalizzazione aria calda
- Kit cassetto caricamento frontale del pellet
- Kit caricamento frontale, laterale e serbatoio supplementare del pellet
- Kit piedini

*Dati rilevati in laboratorio utilizzando pellet con potere calorifico di 5 kWh/kg. I consumi possono variare in funzione delle dimensioni e del tipo di pellet impiegato.*



La disponibilità dei modelli può variare da Paese a Paese.

Rivestimenti Compatibili